

S 43 24"



S43 GP con PT250 (a richiesta) - S43 GP with PT250 (optional)
S43 GP mit PT250 (sonderzubehör)

EN

Automatic car tyre changer

- Automatic tyre changer with pneumatic tilting back post
- Simultaneous pneumatic horizontal and vertical arm locking
- Rotation of the turntable through 2 speed Motoinverter
- Double acting high performances steel bead breaking cylinder (31kN)
- Pneumatic built-in safety valve (CE norms)
- Pressure regulator with water filter and lubricator
- Front extractable pedal assembly: easy and fast maintenance

IT

Smontagomme vettura automatico

- Smontagomme automatico con palo verticale a ribaltamento pneumatico
- Bloccaggio pneumatico simultaneo del braccio orizzontale e dell'asta verticale
- Rotazione del piatto autocentrante mediante potente motoinverter a 2 velocità
- Cilindro stallonatore a doppio effetto in acciaio inox estremamente performante (31kN)
- Valvola di sicurezza pneumatica incorporata (a norma CE)
- Regolatore di pressione con filtro condensa e lubrificatore
- Pedaliera estraibile per una manutenzione facile e veloce

DE

Automatische Reifenmontagemaschine

- Automatische Reifenmontiermaschine mit pneumatischer nach hinten kipbarer Montagesäule
- Simultane horizontale und vertikale Armspannung
- Drehung des Spanntellers über Motorinverter zwei Geschwindigkeitsstufen
- Doppelt wirkender Abdrückzylinder Hochleistung (31kN) auf Edenstahl
- Mit Füllbegrenzungsventil (EG-Norm)
- Druckregler mit Wasserfilter und Öler
- Herausnehmbare Pedaleinheit für einfache und schnelle Wartung



- EN** — **S 43 GP Version** equipped with:
- quick tyre inflation system operated by a foot-pedal
 - rear air tank to CE standards, for rapid bead insertion on tubeless wheels, using a jet of air from the clamps
 - pressure readout unit with pressure release button
 - rotation of the turntable through 2 speed moto-inverter
 - front extractable pedal assembly

- IT** — **S 43 GP Version** dotato di:
- dispositivo di gonfiaggio rapido con comando a pedale
 - serbatoio d'aria posteriore, a norme CE, per intallatura rapida delle ruote tubeless mediante getto d'aria dalle griffe
 - unità di lettura pressione con pulsante di sgonfiaggio
 - rotazione del piatto autocentrante mediante potente motoinverter a 2 velocità
 - pedaliera estraibile frontalmente

- DE** — **S 43 GP Version** mit:
- Spannklauenfüllsystem für schlauchlose Reifen mit Pedalbetätigung (Schnellfüllsystem)
 - EG-norm Druckluftbehälter an Rückseite für rasches Wulsteindrücken an schlauchlosen Reifen durch Luftstoß von den Klauen
 - Druckaufnehmer mit Druckablasstaste
 - Drehung des Spanntellers über Motorinverter zwei Geschwindigkeitsstufen
 - Herausnehmbare Pedaleinheit

BEAD LIFTING/PRESSING DEVICE • ALZA/PREMITALLONE • WULSTHEBE- UND DRÜCKEINRICHTUNG

PT 150E

PT 250

PT 50

PT 230

LEFT



PT 150E

PT 250

RIGHT



PT 50

PT 230

TAM-W (STANDARD)

- EN** → **New metal tool-head TAM-W (patented)**
 • The cutting-edge design of the tool head ensures improved performance and much easier installation and removal of the tyre.
- IT** → **Nuova torretta in metallo TAM-W (brevettata).**
 • Il design innovativo della torretta permette di migliorarne le prestazioni, facilitando in modo significativo le operazioni di montaggio e smontaggio del pneumatico.
- DE** → **Neuer Montagekopf aus Metall TAM-W (Patentiert)**
 • Das innovative Design dieses Montagekopfes ermöglicht die Verbesserung seiner Leistung, da es die Reifendmontage und -montage beträchtlich erleichtert.



PATENTED

- EN** → **1. Stronger**
2. More protruding hump: it keeps bead in the best position during both removal and installation
3. Improved installation
- IT** → **1. Maggior robustezza**
2. Nocca più pronunciata per mantenere il tallone nella miglior posizione sia durante lo smontaggio che durante il montaggio
3. Miglioramento della fase di montaggio
- DE** → **1. Mehr Robustheit**
2. Stärker ausgeprägte Nase: den Wulst sowohl bei der Demontage als auch bei der Montage in der besten Position zu halten.
3. Verbesserte Montagephase

TPA-W (OPTIONAL)

- EN** → **New plastic Tool-Head**
1.Improved stability: thanks to the wide overlapping area with the rim, TPA-W tool head is highly performing also with wheel rims featuring protruding spokes
- IT** → **Nuova torretta in plastica**
1.Maggior stabilità: grazie all'estesa sovrapposizione con il cerchio la torretta TPA-W è molto performante anche con cerchi a razze sporgenti.
- DE** → **Neuer Montagekopf aus Kunststoff**
1.Mehr Stabilität: dank der weitläufigen Überlappung mit der Felge erweist sich der Montagekopf TPA-W auch an Felgen mit hervorstehenden Speichen als sehr leistungsstark.



PT FEATURES • CARATTERISTICHE PT • MERKMALE PT

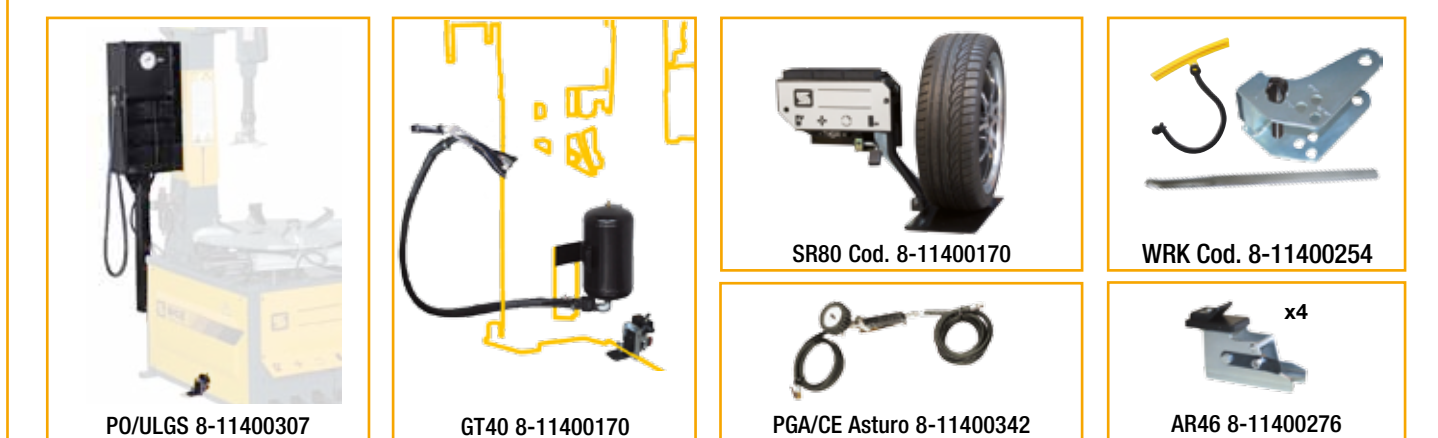
Model	Functions	Center locking	Rotating arm with automatic lifting	Lower arm with bead lifting	WDK ready
Modello	Funzioni	Bloccaggio al centro	Braccio rotante con sollevamento automatico	Braccio inferiore con disco alzatallone	
Modell	Funktionen	Verriegelung in der Mitte	Drehender Arm mit automatischem Anheben	Unterer Arm mit Wulsthebescheibe	
PT250	4	✓ Automatic Automatico Automatisch	✓	✓	✓
PT150E	4	✓ Manual Manuale Manuelle	✗	✓	✗
PT230	3	✗	✗	✓	✓
PT50	3	✗	✗	✓	✗

✓ YES - SI - JA

✗ NO



EN → Recommended accessories IT → Accessori consigliati DE → Empfohlenes Zubehör

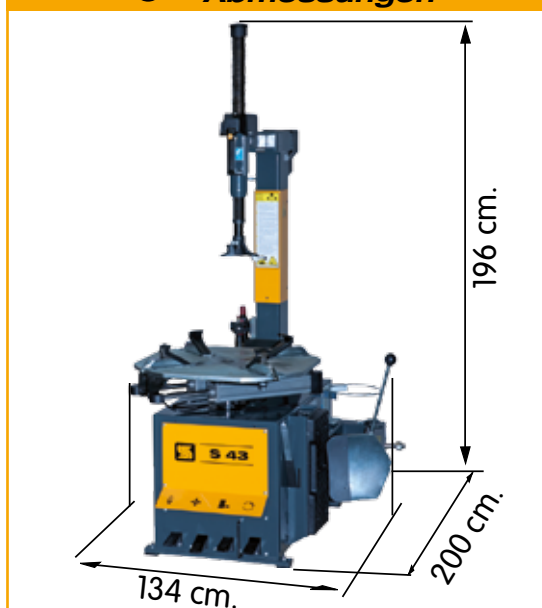


EN → •PO/ULGS Pressure readout unit gauge with tool box and pedal control •GT40 Quick tubeless tyre inflation system •SR80 Air-operated lifter. Kg. 80 lifting capacity •WRK WDK upgrade kit for UHP and Run-flat tyres •PGA/CE ASTURO tyre inflating gun-&-gauge (CE norms) 10 bar •AR46 Set of adaptors to increase outside clamping capacity by 4"/6" ••See separate catalogue for further accessories. ••

IT → •PO/ULGS Porta oggetti con manometro integrato e pedale gonfiaggio. •GT40 Dispositivo di gonfiaggio rapido pneumatici tubeless •SR80 Sollevatore pneumatico. Capacità di sollevamento 80 kg. •WRK WDK upgrade kit per ruote UHP e Run-flat •PGA/CE Pistoletta di gonfiaggio ASTURO (a norma CE) 10 bar •AR46 Serie di adattatori per aumentare la capacità di bloccaggio esterno di 4"/6" ••Per altri accessori consultare l'apposito catalogo. ••

DE → •PO/ULGS Druckaufnehmer mit Druckablasstaste und Zubehörbox •GT40 Spannklauenfüllsystem für Schlauchlose Reifen •SR80 Pneumatischer Heber. Radheberkapazität 80 kg. •WRK Aufrüst Kit für UHP und run flatreifen •PGA/CE ASTURO Aufblaspistole (EG-geprüft) 10 bar •AR46 Zusatzspannklauen um die Aussenspannungskapazität um 4"/6" zu erhöhen ••Weitere Zubehöre Gemäß Katalog. ••

EN → Dimensions IT → Dimensioni DE → Abmessungen



EN → Technical Data IT → Dati Tecnici DE → Technische Daten

Inside clamping capacity	Capacità di bloccaggio interno	Spannbereich von innen	14" ÷ 27"
Outside clamping capacity	Capacità di bloccaggio esterno	Spannbereich von aussen	12" ÷ 24"
Max. wheel diameter	Diametro max. ruota	Max. Raddurchmesser	1100 mm - 43"
Maximum wheel width	Larghezza massima ruota	Max. Radbreite	350 mm - 14"
Bead breaking opening	Apertura stallonatore	Öffnung Abdrücker	45 ÷ 390 mm
Bead breaking force	Forza stallonatore	Abdrückerkraft	31 kN
Power supply	Alimentazione	Spannungsversorgung	230V - 1Ph - 50/60Hz Motoinverter 2V
Weight	Peso	Gewicht	258 kg (GP 275 kg)

The manufacturer reserves the right to modify the features of its products at any time. Fotografie, caratteristiche ed i dati tecnici non sono vincolanti, possono subire modifiche senza preavviso. Die Fotografien, die angegebenen Eigenschaften und die technischen Daten sind nicht verbindlich und können ohne Vorankündigung geändert werden.