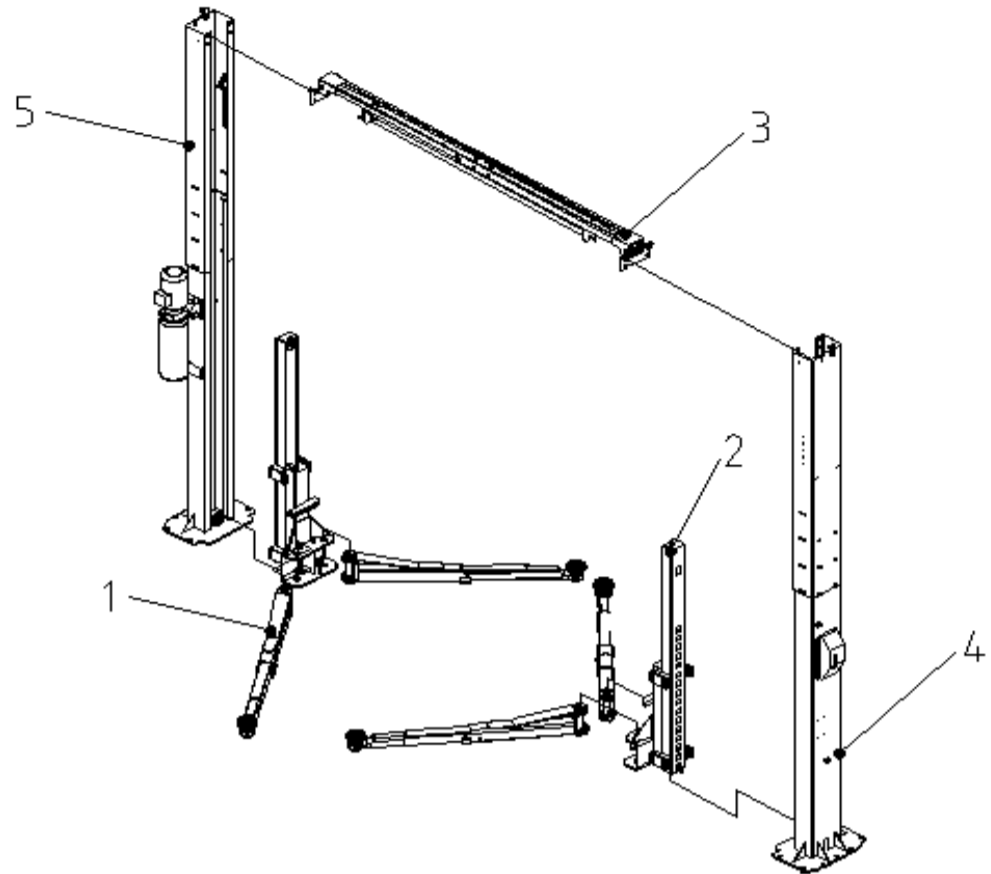
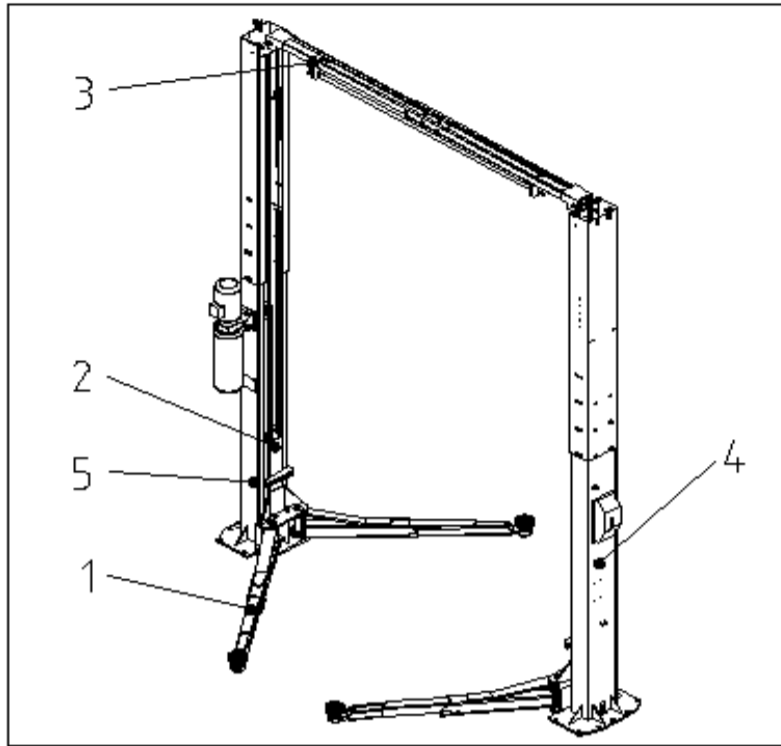
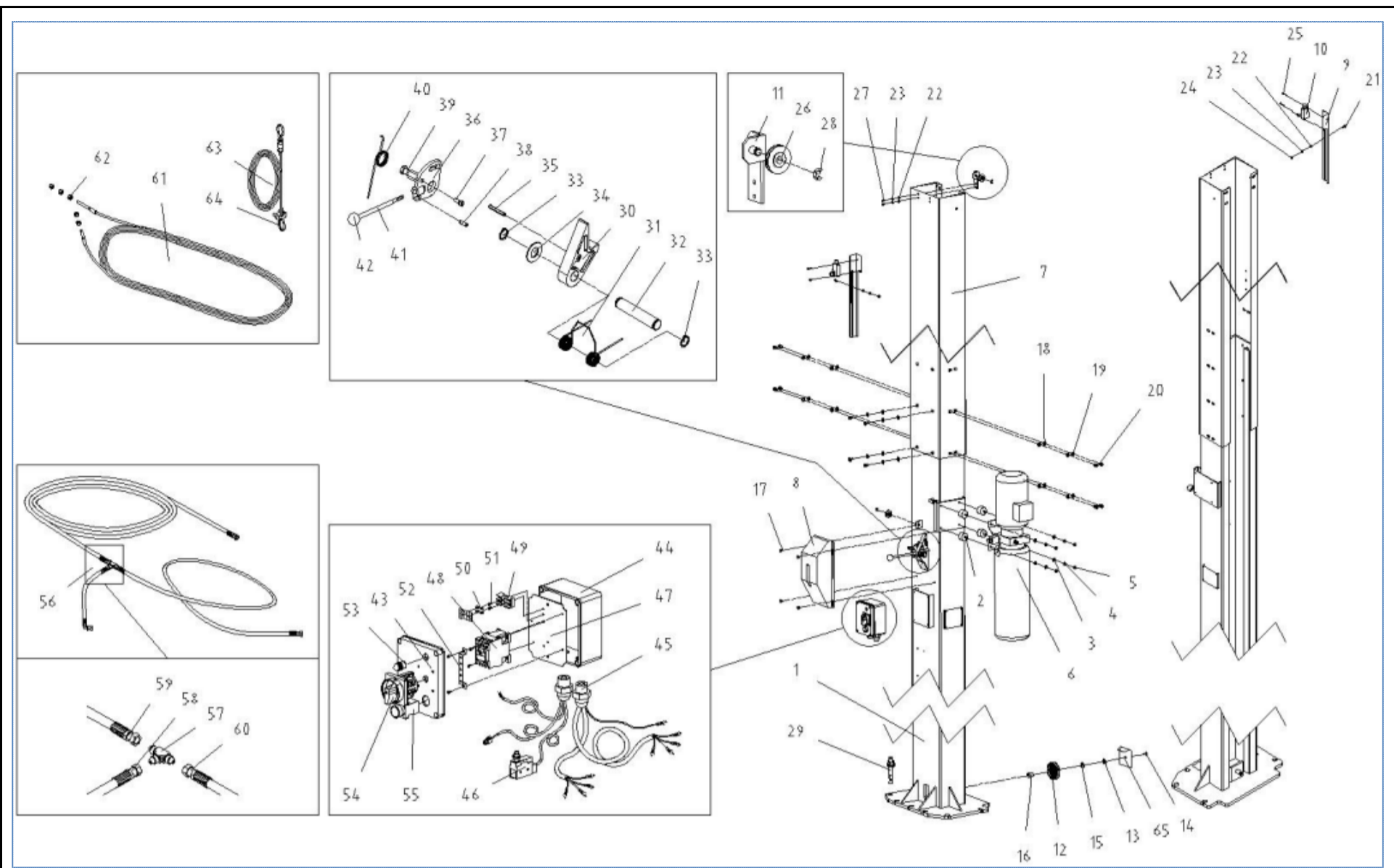


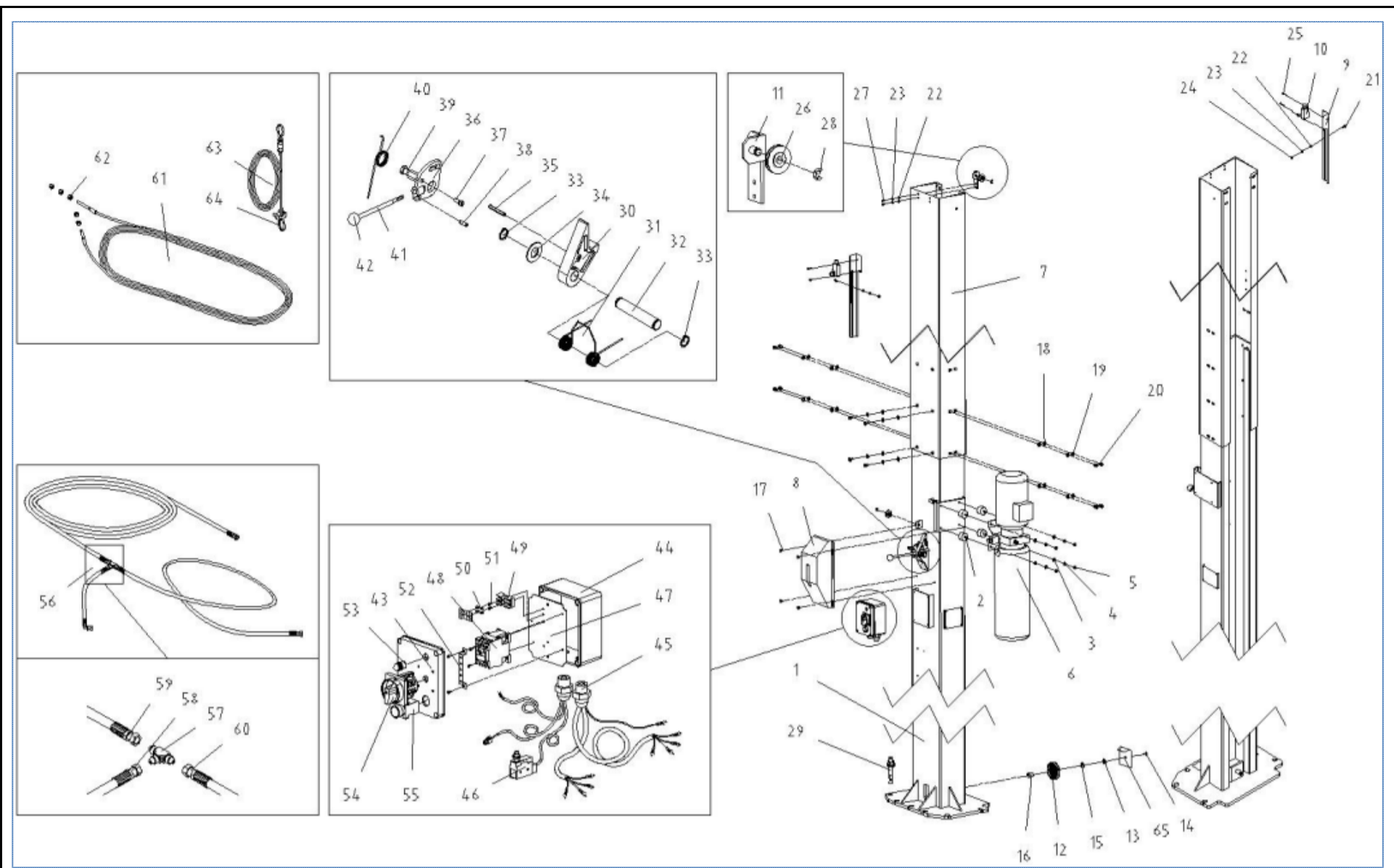
# 27M PART-BOOK



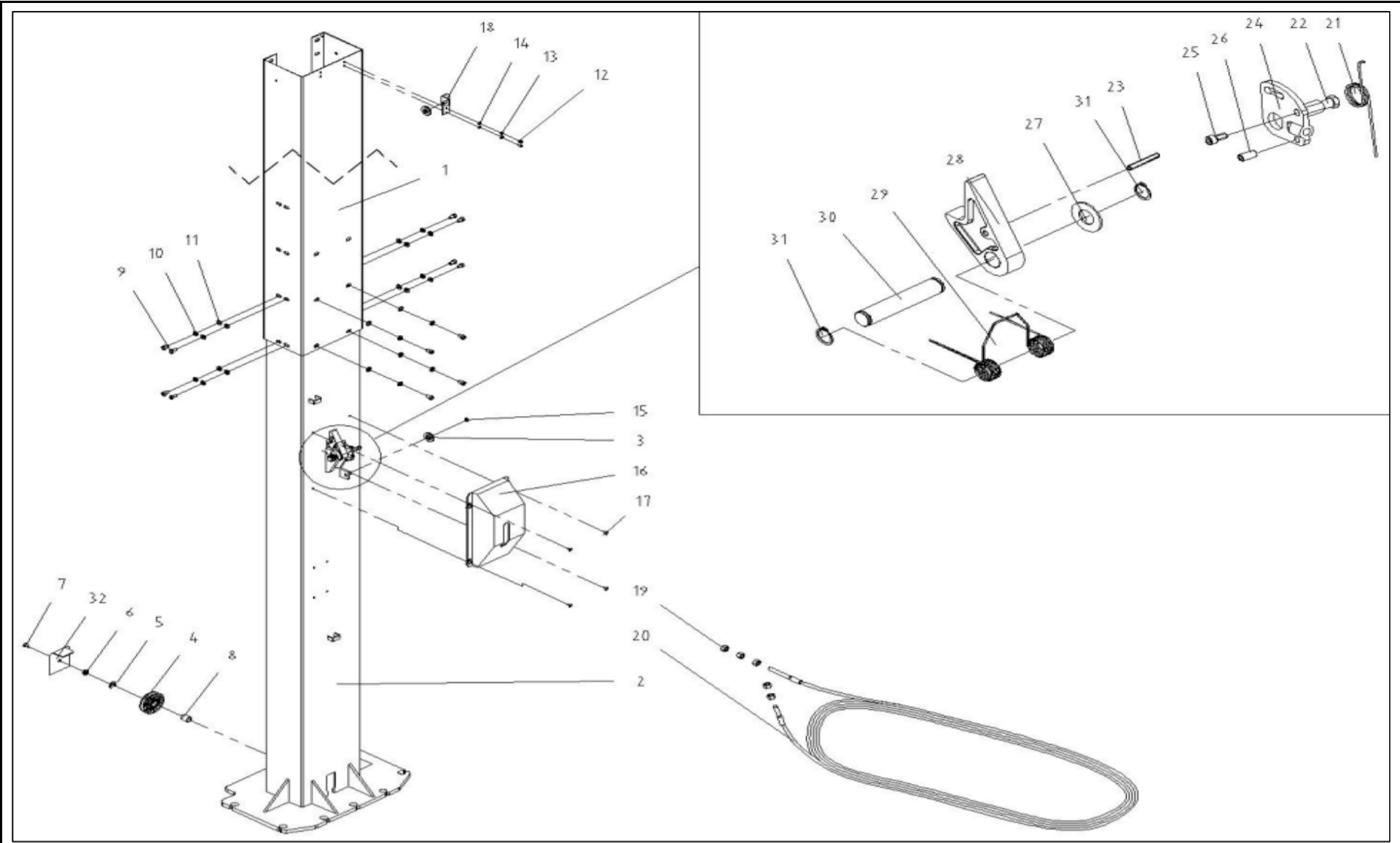
번호	품명(한글)	품명(영문)	수량	품번	비고및변경사유
NO.	PART NAME (27M 총조립품)	PART NAME	Q'TY	ITEM NO.	NOTE
1	긴아암조립품	LONG ARM ASS'Y	4		일반수출전용
2	캐리실린더조립품	Carrie cylinder ass'y	2		일반수출전용
3	상부지지빔&안전봉 조립품	The upper support beam & Safety bar	1		일반수출전용
4	중동기둥조립품	POST ASS'Y	1		일반수출전용
5	구동기둥조립품	MAIN POST ASS'Y	1		



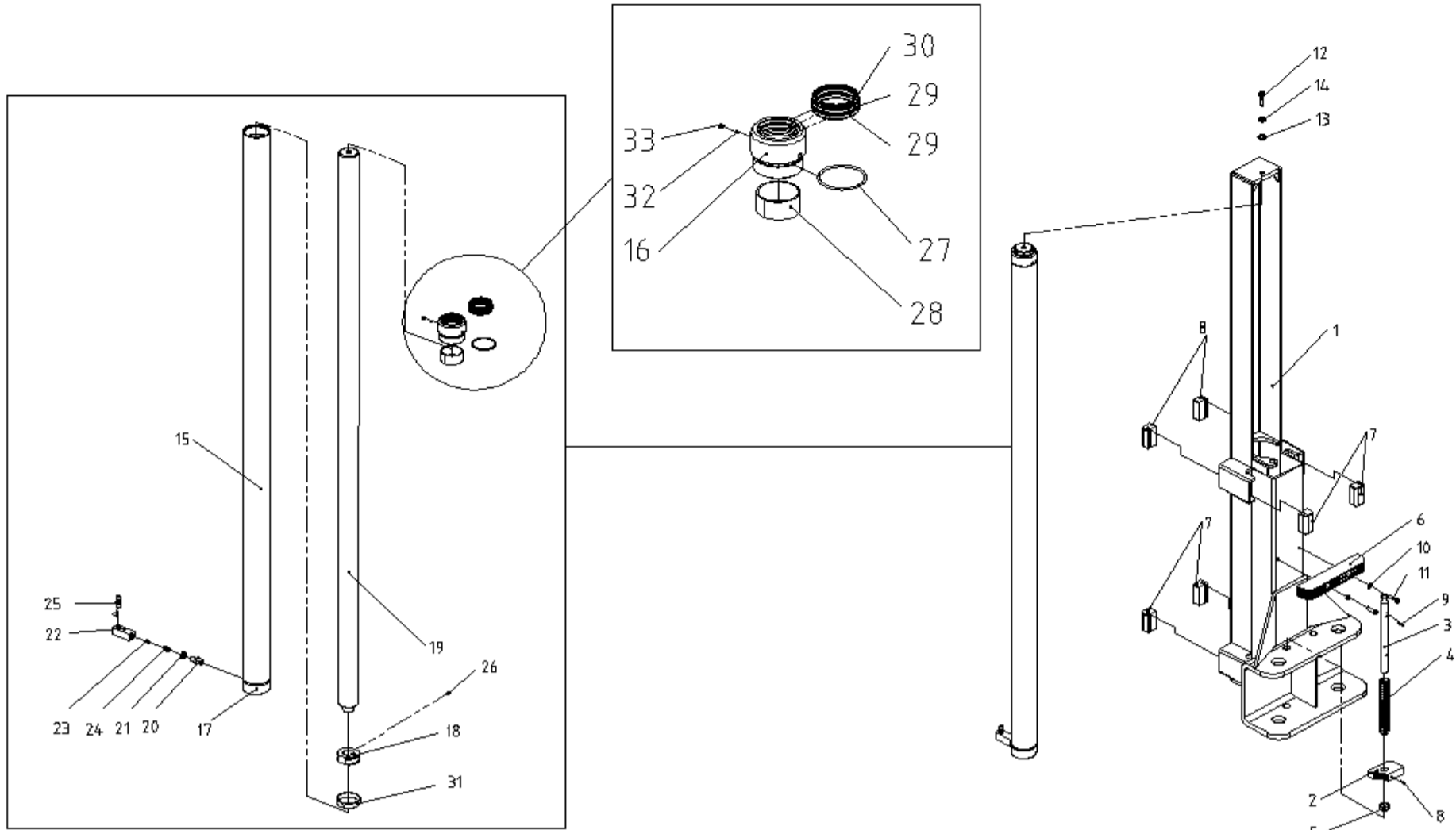
번호	품명(한글)	품명(영문)	수량	품번	비고및변경사유
NO.	PART NAME (구동기동)	PART NAME	Q'TY	ITEM NO.	NOTE
1	구동기동	MAIN POST	1	27M02000	
1-1	구동기동	MAIN POST	1	27M02000-11	구동기동접시케이블관련홀추가
2	양볼트방진고무	ANTI VIBRATION RUBBER BOLT	4	26K01010	
3	평와셔	PLAIN WASHER	4	WPM08	
4	스프링와셔	SPRING WASHER	4	WSM08	
5	육각너트	HEX NUT	4	HNM08	
6	파워팩	POWER UNIT PROFILE	1	27M_0_00	
7	연결기동	POST EXTENSION	1	27M80110	
8	록커 보호커버	LOCK COVER	1	26K06185	
9	리미트 스위치 브라켓	LIMIT SWITCH BRACKET	1	26C06220	
10	리미트 스위치	LIMIT SWITCH	1	RME-8108	
11	록커 와이어 시브 상부 브라켓	ROCKER WIRE SIEVE BRACKET	1	26K06510	
12	와이어시브	WIRE SIEVE	1	26K06165	
13	평와셔	PLAIN WASHER	1	WPM123T	
14	접시머리렌치볼트	C'SINK WRENCH BOLT	1	WBDM0815	
15	E링- 축용	E-RING	1	SN-E15	
16	DU베어링	DU Bearing	1	DU2025	
17	트러스머리십자볼트	TRUSS HEAD BOLT	4	TRTBM0608	
18	평와셔	PLAIN WASHER	12	WPM1003	
19	스프링와셔	SPRING WASHER	12	WSM10	
20	렌치볼트	WRENCH BOLT	12	WBM1015W	
21	렌치볼트	WRENCH BOLT	2	WBM0615	
22	평와셔	PLAIN WASHER	3	WPM06	
23	스프링와셔	SPRING WASHER	3	WSM06	
24	육각너트	HEX NUT	1	HNM06	
25	트러스머리십자볼트	TRUSS HEAD BOLT	2	RHCBM0425	
26	록커와이어시브	ROCKER WIRE SIEVE	2	26K06120	
27	렌치볼트	WRENCH BOLT	2	WBM0610	
28	E링- 축용	E-RING	3	SN-E08	
29	웨지앵커볼트	WEDGE ANCHOR BOLT	7	ANCW-16-145	
30	록커주조품	LOCK BLOCK	1	26K06111	
31	록커지지스프링	LOCK SPRING	1	26K06140	
32	록커축	LOCK SHAFT	1	26K06100	
33	스냅링	CIRCLIP	2	SN-CS20	
34	평와셔	PLAIN WASHER	1	WPM20	
35	스프링핀	SPRING PIN	1	SPIN0620	
36	록커레버고정판주조품	LEVER BODY	1	26K06086	
37	렌치볼트	WRENCH BOLT	1	WBM0615	
38	무두렌치볼트	SET SCREW	1	MWBM0820	
39	록커해제와이어지지봉	SUPPORT BAR	1	26K06090	



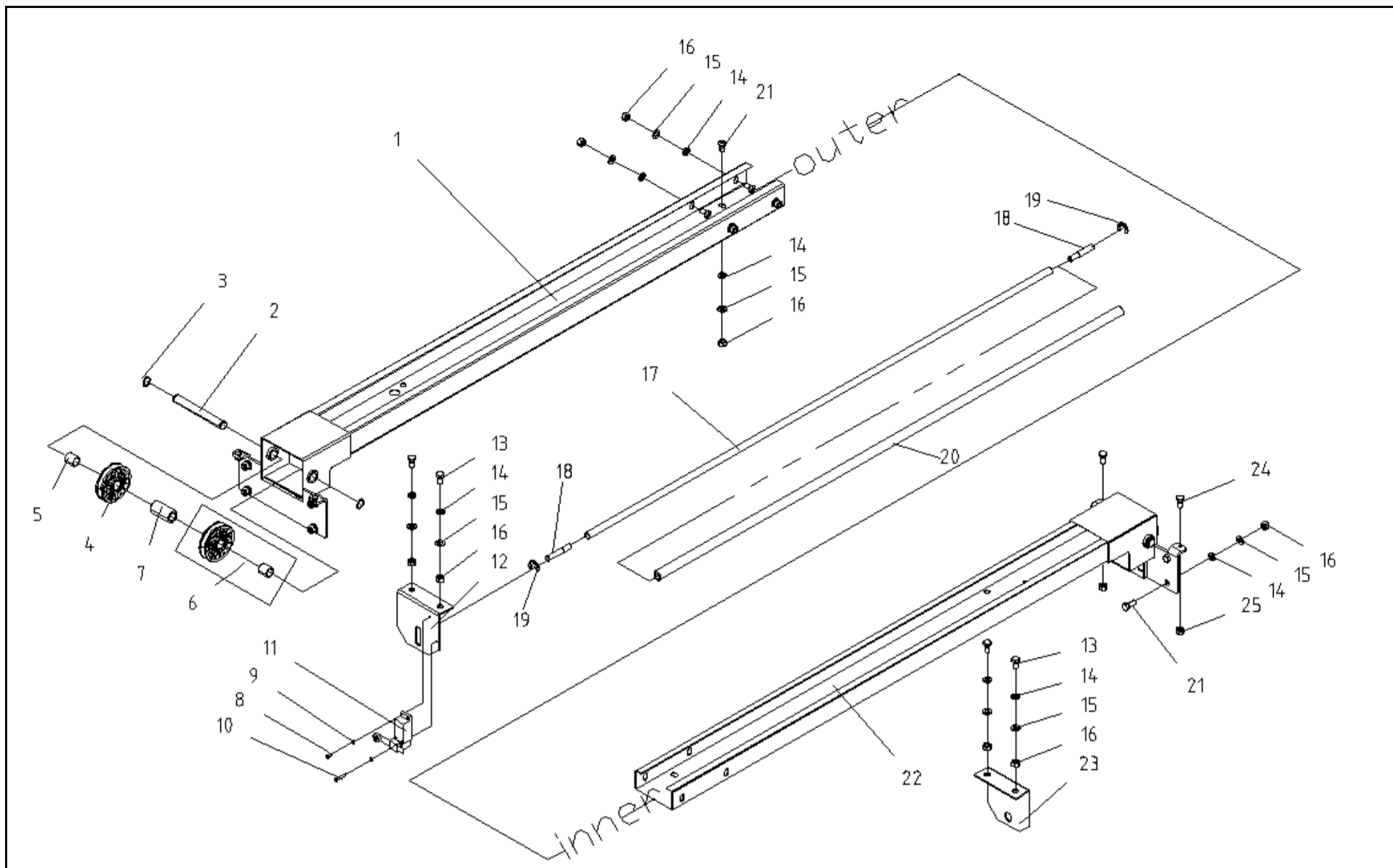
번호	품명(한글)	품명(영문)	수량	품번	비고및변경사유
NO.	PART NAME (구동기동)	PART NAME	Q'TY	ITEM NO.	NOTE
40	록커해제판지스프링	SUPPORT SPRING	1	26K06130	
41	록커해제레버	HANDLE LEVEL	1	26K70140	
42	플라스틱볼손잡이	BALL HANDLE	1	PHANDLE32M10	
43	콘트롤패널상판	CONTROL PANEL UPPER COVER	1	DS-AG-1417U	
44	콘트롤패널하판	CONTROL PANEL BODY	1	DS-AG-1417L	
45	케이블록커	CABLE LOCKER(^26)	2	NEC-01-20A	
46	리미트스위치	LIMITS SWITCH	1	ZLN-15G030	
47	콘트롤패널속판	ELECTRIC PARTS PLATE	1	26K07010	
48	마그네트S/W	MAGENET SWITCH	1	90000043	
49	휴즈홀더	FUSE HOLDER	2	K25-06R	
50	휴즈	FUSE	2	F-250V1A	
51	둥근머리십자볼트	ROUND HEAD BOLT	4	RHCBM0408	
52	어스플레이트	EARTH PLATE	1		
53	파이롯트램프 (녹색)	PILOT LAMP (GREEN)	1	PL1622G	
54	캠스위치	CAM SWITCH	1	90000150	
55	누름버튼스위치 백색	PUSH BUTTON SWITCH(WHITE)	1	KP5BRRFW10S	
56	유압호스조립품	HYDRAULIC HOSE ASS'Y	1	27M01015	
57	3방향니플	3-WAY STEEL NIPPLE	1	26K01040	
58	유압호스(파워팩용)	HYDRAULIC HOSE(POWER PACK)	1	27M01020	
59	유압호스(구동용)	HYDRAULIC HOSE(MAIN POST)	1	27M01030	
60	유압호스(종동용)	HYDRAULIC HOSE(SLAVE POST)	1	27M70120	
61	와이어로프	WIRE ROPE	1	27M06010	
62	육각너트	HEX NUT	5	HNM12	
63	록커해제와이어로프	LOCK WIRE ROPE	1	27M70130	
64	와이어 클립	WIRE CLIP	1	WC-1/8	
65	와이어시브보호대	WIRE SIEVE COVER	1	26M80150	



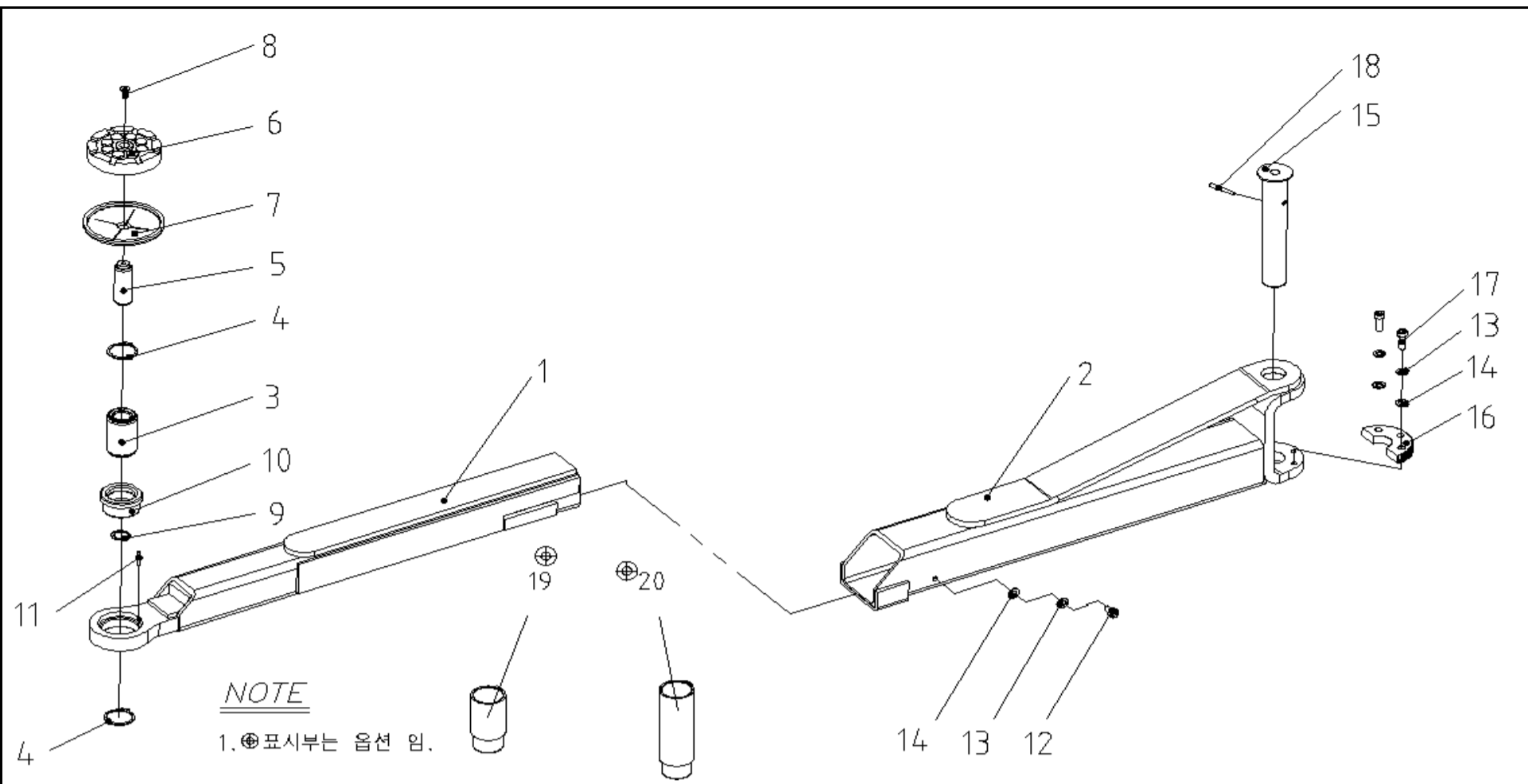
번호	품명(한글)	품명(영문)	수량	품번	비고및변경사유
NO.	PART NAME (중동기동)	PART NAME	Q'TY	ITEM NO.	NOTE
1	연결기둥	POST EXTENSION	1	27M80110	
2	중동기둥	POST	1	27M12000	
3	록커 와이어시브	ROCKER WIRE SIEVE	2	26K06120	
4	와이어시브	WIRE SIEVE	1	26K06165	
5	E링- 축용	E-RING	1	SN-E15	
6	평와셔	PLAIN WASHER	1	WPM123T	
7	접시머리렌치볼트	C'SINK WRENCH BOLT	1	WBDM0815	
8	DU베어링	DU BEARING	1	DU2025	
9	렌치볼트	WRENCH BOLT	12	WBM1015W	
10	스프링와셔	SPRING WASHER	12	WSM10	
11	평와셔	PLAIN WASHER	12	WPM1003	
12	렌치볼트	WRENCH BOLT	2	WBM0610	
13	스프링와셔	SPRING WASHER	2	WSM06	
14	평와셔	PLAIN WASHER	2	WPM06	
15	E링- 축용	E-RING	1	SN-E08	
16	록커 보호커버	LOCK COVER	1	26K06185	
17	트러스머리십자볼트	TRUSS HEAD BOLT	4	TRTBM0608	
18	록커 와이어 시브 상부브라켓	ROCKER WIRE SIEVE BRACKET	1	26K06510	
19	육각너트	HEX NUT	6	HNM12	
20	와이어로프	WIRE ROPE	1	27M06010	
21	록커해제판지지스프링	SUPPORT SPRING	1	26K06130	
22	록커해제와이어지지봉	SUPPORT BAR	1	26K06090	
23	스프링핀	SPRING PIN	1	SPIN0620	
24	록커레버고정판주조품	LEVER BODY	1	26K06086	
25	렌치볼트	WRENCH BOLT	1	WBM0615	
26	무두렌치볼트	SET SCREW	1	MWBM0820	
27	평와셔	PLAIN WASHER	1	WPM20	
28	록커주조품	LOCK BLOCK	1	26K06111	
29	록커지지스프링	LOCK SPRING	1	26K06140	
30	록커축	LOCK SHAFT	1	26K06100	
31	스냅링	CIRCLIP	2	SN-CS20	
32	와이어시브보호대	WIRE SIEVE COVER	1	26M80150	



번호	품명(한글)	품명(영문)	수량	품번	비고및변경사유
NO.	PART NAME (캐리&실린더)	PART NAME	Q'TY	ITEM NO.	NOTE
1	캐리제관품	CARRIAGE	2	27M04000	
2	아암 록커 작은 기어	SMALL ARM LOCK GEAR	4	26K06040	
3	아암 록커축	ARM LOCKER SHAFT	4	27M06030	
4	아암 록커스프링	ARM LOCK SPRING	4	27M06050	
5	아암 록커 카라	ARM LOCK SPACER	4	27M62220	
6	도어 보호 고무판	DOOR SAFETY RUBBER PAD	2	26M70010	
7	캐리가이드-UHMW-PE	CARRIAGE GUIDE(UHMW-PE)	8	26C06060	
8	캐리가이드-HDPE	CARRIAGE GUIDE(HDPE)	8	26C06070	
9	스프링핀	SPRING PIN	8	SPIN0620	
10	평와셔	PLAIN WASHER	4	WPM08	
11	렌치볼트	WRENCH BOLT	4	WBM0830	
12	렌치볼트	WRENCH BOLT	2	WBM1040	
13	평와셔	PLAIN WASHER	2	WPM12	
14	스프링와셔	SPRING WASHER	2	WSM12	
15	호닝 파이프	HONING PIPE	2	27D55010	
16	헤드카바	HEAD COVER	2	27D55050	
17	테일카바	TAIL COVER	2	27D55030	
18	피스톤 가이드	PISTON GUIDE	2	27M05000-3	
19	로드봉	ROD BAR	2	27M05000-2	
20	연결니블	JOIN NIPPLE	2	UNION1/4	
21	오리피스 가이드	ORIFICE SPACER	2	52F71205	
22	유압 호스 아답타	HYDRAULIC HOSE ADAPTOR	2	26M06020	
23	오리피스	ORIFICE	2	31S71201	
24	오리피스 스프링	ORIFICE SPRING	2	31S71203	
25	호스니블	HOSE NIPPLE	2	HMCM-1/4-1/4	
26	무두렌치볼트	SET SCREW	2	MWBM0608	
27	오링	O-RING	2	ORG65	
28	DU베어링	DU BEARING	2	DU5530	
29	U 패킹	U-PACKING	4	UHS556506	
30	터스트 실	DUST SEAL	2	DHS556305	
31	웨어링	WEAR RING	2	WEAR656015	
32	강구	STEEL BALL	2	BALL-1/8	
33	무두렌치볼트	SET SCREW	2	MWBM0605	



번호	품명(한글)	품명(영문)	수량	품번	비고및변경사유
NO.	PART NAME (상부지지빔)	PART NAME	Q'TY	ITEM NO.	NOTE
1	상부지지빔메인판(1)	CROSS BEAM(1)	1	27M76300	
2	상부와이어시브축	WIRE SIEVE SHAFT	2	26K40010	
3	스냅링	CIRCLIP	4	SN-CS20	
4	와이어시브	WIRE SIEVE	4	26K06165	
5	DU베어링	DU BEARING	4	DU2025	
6	와이어시브조립품	WIRE SIEVE	4	26K06160	
7	상부와이어시브카라	WIRE SIEVE SPACER	2	26M40510	
8	둥근머리십자볼트	ROUND HEAD BOLT	1	RHCBM0412	
9	스프링와샤	SPRING WASHER	2	WSM04	
10	둥근머리십자볼트	ROUND HEAD BOLT	1	RHCBM0430	
11	리미트스위치	LIMIT SWITCH	1	27M07032	
12	상부안전봉홀더	TOP SAFETY BAR BREACKET	1	26K40310	
13	렌치볼트	WRENCH BOLT	4	WBM1020W	
14	스프링와샤	SPRING WASHER	18	WSM10	
15	평와샤	PLAIN WASHER	18	WPM10	
16	육각너트	HEX NUT	18	HNM10	
17	상부 안전봉 메인대	UPPER SAFETY MAIN BAR	1	26K40210	
18	상부 안전봉 보조대	UPPER SAFETY SUB BAR	2	26K40220	
19	E-링	E-RING	2	SN-E15	
20	Pvc필름코팅봉	PVC COTING BAR	1	PVCFC01	
21	육각볼트	HEX BOLT	8	HEXM1025	
22	상부지지빔메인판(2)	CROSS BEAM(2)	1	27M32000	
23	상부 안전봉 홀더	UPPER SAFETY BAR	1	26K40310	
24	육각볼트	HEX BOLT	4	HEXM0625	
25	육각너트	HEX NUT	4	HNM06	



번호	품명(한글)	품명(영문)	수량	품번	비고및변경사유
NO.	PART NAME (아암조립)	PART NAME	Q'TY	ITEM NO.	NOTE
1	긴 아암 제작도	LONG ARM	4	27M22000	
2	긴 슬라이드 아암 제작도	LONG SLIDE ARM	4	27M24000	
3	조정볼트 2단	ARM 2ND SUPPORTER	4	25J25020	
4	스냅링	CIRCLIP	8	SN-CS45	
5	조정볼트 1단	ARM 1ND SUPPORTER	4	25J25012	
6	조정 고무판	ARM SUPPORT RUBBER	4	26K25030	
7	조정 고무판받침대	ARM SUPPORTER	4	26K25011	
8	접시머리렌치볼트	SINK WRENCH BOLT(H)	4	WBDHM0820W	
9	스냅링	CIRCLIP	4	SN-CS22	
10	조정 볼트 아답타	ADJ BOLT ADAPTAR	4	26D80110	
11	스프링핀	SPRING PIN	4	SPIN0640	
12	렌치볼트	WRENCH BOLT	4	WBM1015	
13	스프링와셔	SPRING WASHER	16	WSM10	
14	평와셔	PLAIN WASHER	16	WPM10	
15	아암축	ARM SHAFT	4	27M70111	
16	아암록커큰기어	LARGE ARM LOCK GEAR	4	26K25040	
17	렌치볼트	WRENCH BOLT	12	WBM1030	
18	스프링핀	SPRING PIN	4	SPIN0650W	
19	조정볼트아답타2단(1)	HEIGHT BOLT 2ND-1	16	26D80120	
20	조정볼트아답타2단(2)-옵션	HEIGHT BOLT 2ND-2(OP)	16	26D80130	