

# S 45 Top



EN

## Car tyre changers

- Automatic swing arm saves repositioning time and space
- Simultaneous pneumatic horizontal and vertical arm locking
- Four-jaws turntable with wider clamping capacity (12" ÷ 27")
- Two clamping cylinders and double control plate (patented)
- Powerful moto-inverter ensuring double speed rotation of turntable 7-16 rpm
- Double acting high performance bead breaker cylinder of stainless steel (31kN)
- WDK stroke limiter with three-way adjustable blade angle
- Pressure readout unit gauge with tool box
- Pedal inflating system

IT

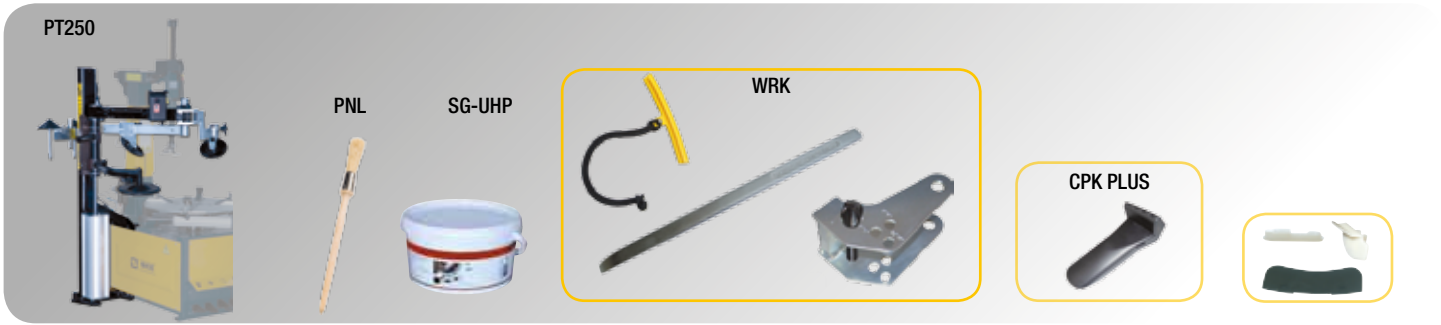
## Smontagomme vettura

- Braccio con movimento a bandiera automatico: riposizionamento veloce e ingombro ridotto
- Bloccaggio pneumatico orizzontale e verticale simultaneo del braccio
- Autocentrante a quattro griffe con aumentata capacità di bloccaggio (12" ÷ 27")
- Due cilindri di bloccaggio e doppia flangia di controllo (brevettato)
- Potente moto-inverter per una rotazione a doppia velocità da 7 a 16 rpm
- Cilindro stallonatore a doppio effetto in acciaio inossidabile estremamente performante (31kN)
- Limitatore di corsa WDK con angolo paletta regolabile a 3 posizioni
- Unità di lettura pressione con portaoggetti
- Sistema di gonfiaggio a pedale

DE

## Pkw-Reifenmontiermaschine

- Seitlich pneumatisch schwenkbar Montagearm: schnell Positionierung und reduziert Ausmaße
- Simultane, pneumatische, horizontale und vertikale Montierarmblockierung
- Vierbacken Spanntische mit einer größeren Kapazität (12" ÷ 27")
- 2 pneumatischen Spannzylinder (patentiert) und doppel Steuerflansch
- Leistungsfähig Motoinverter für Doppel Geschwindigkeit (von 7 bis 16 rpm) Vor- und Rücklauf
- Doppelt wirkender Abdrückzylinder Hochleistung (31kN) auf Edenstahl
- WDK Hubbegrenzer mit Schaufelsecke mit 3 verschiedenen Positionierung
- Zubehörbox mit integriertem Luftdruckmanometer
- Füllsystem mit Pedalbetätigung

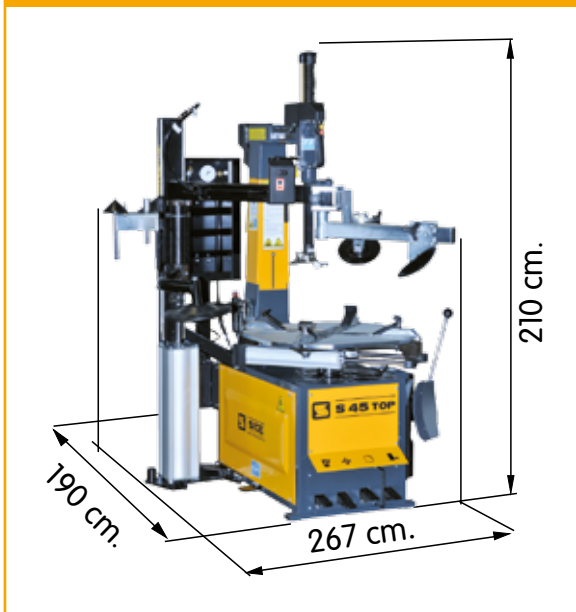


EN → Recommended accessories IT → Accessori consigliati DE → Empfohlenes Zubehör



- EN → •GT40 Quick tubeless tyre inflation system •MPG Aluminium bead pressing clamp •CRU Universal quickexchange device for tool-heads •TPA/CRU Plastic mounting/demounting tool-head with quick exchange device •TRS/CRU Tool-head for convex spokes rims •SR80 Air-operated lifter. Kg. 80 lifting capacity  
••See separate catalogue for further accessories.••
- IT → •GT40 Dispositivo gonfiaggio rapido pneumatici tubeless •MPG Morsetto premitallone in alluminio •CRU Dispositivo universale per cambio rapido utensie di montaggio •TPA/CRU Utensile di montaggio in plastica con dispositivo per cambio rapido •TRS/CRU Utensile di montaggio per cerchi con razze sporgenti •SR80 Sollevatore pneumatico. Capacità di sollevamento 80 Kg. ••Per altri accessori consultare l'apposito catalogo.••
- DE → •GT40 Spannklauenfüllsystem an allen Reifenmontiermaschinen nachrüstbar •MPG Zusätzliche Wulstniederhalterzange aus Aluminium •CRU Universal-Schnellwechsellvorrichtung für Montageköpfe •TPA/CRU Kunststoffmontagekopf mit Schnellwechsellvorrichtung •TRS/CRU Montagekopf für Räder mit überhohten Speichen •SR80 Pneumatischer Heber. Radheberkapazität 80 kg. ••Weitere Zubehöre Gemäß Verzeichnis.••

EN → Dimensions IT → Dimensioni DE → Abmessungen



EN → Technical Data IT → Dati Tecnici DE → Technische Daten

Inside clamping capacity	Capacità di bloccaggio interno	Spannbereich von innen	14" ÷ 27"
Outside clamping capacity	Capacità di bloccaggio esterno	Spannbereich von aussen	12" ÷ 24"
Max. wheel diameter	Diametro max. ruota	Max. Raddurchmesser	1100 mm
Maximum wheel width	Larghezza massima ruota	Max. Radbreite	350 mm
Rim width	Diametro cerchio	Felgenbreite	26"
Power supply	Alimentazione	Spannungsversorgung	230V - 1Ph - 50-60Hz INVERTER
Weight	Peso	Gewicht	250 kg

The manufacturer reserves the right to modify the features of its products at any time. Fotografie, caratteristiche ed i dati tecnici non sono vincolanti, possono subire modifiche senza preavviso. Die Fotografien, die angegebenen Eigenschaften und die technischen Daten sind nicht verbindlich und können ohne Vorankündigung geändert werden.