



EN

## Automatic car tyre changer

- Automatic swing arm saves repositioning time and space
- Simultaneous pneumatic horizontal and vertical arm locking
- Self-centring four-jaws chuck with two clamping cylinders and double control plate (patented) to ensure perfect rim centering
- Two pneumatic clamping cylinders
- Clockwise and anticlockwise rotation of the turntable through electric motor (2 speed)
- Double acting high performance bead breaker cylinder of stainless steel (31kN)
- Powerful bead breaker with articulated blade and enlarged wheel pad
- Pneumatic built-in safety valve (CE norms)
- Pressure regulator with water filter and lubricator
- Front extractable pedal assembly

IT

## Smontagomme vettura automatico

- Braccio con movimento a bandiera automatico: riposizionamento veloce e ingombro ridotto
- Bloccaggio pneumatico simultaneo del braccio orizzontale e dell'asta verticale
- Autocentrante a quattro griffe con due cilindri di bloccaggio pneumatici e doppia flangia comando (brevettato) per assicurare un centraggio perfetto del cerchio
- Rotazione oraria e antioraria del piatto autocentrante mediante motore elettrico a doppia velocità
- Cilindro stallonatore a doppio effetto in acciaio inossidabile estremamente performante (31kN)
- Potente stallonatore con paletta snodata e appoggio ruota allargato
- Limitatore pressione gonfiaggio (a norme CE)
- Regolatore di pressione con filtro e lubrificatore
- Pedaliera estraibile frontalmente

DE

## Pkw-Reifenmontiermaschine

- Seitlich pneumatisch schwenkbar Montagearm: schnell Positionierung und reduziert Ausmaße
- Simultane horizontale und vertikale Armspannung
- Selbstzentrierendes Vierbacken-Spannfutter mit 2 pneumatischen Spannzylinder (patentiert) für eine perfekte Felgenspannung
- Zwei pneumatische Spannzylinder
- Vor- und Rücklauf des Spanntellers (zwei Geschwindigkeitsstufen) über Elektromotor
- Doppelt wirkender Abdruckzylinder Hochleistung (31kN) auf Edenstahl
- Leistungsfähige Abdruckvorrichtung mit Gelenkschaufel und einem grösserem Gummianlagefläche
- Füllbegrenzungsventil (EG-Norm)
- Druckregler mit Wasserfilter und Öler
- Herausnehmbare Pedaleinheit



**EN** — **Automatic car tyre changer S 45**

- Pneumatic and/or manual positioning of the vertical bar
- Clockwise and anticlockwise rotation of the turntable through 3 Ph electric motor 2 speed
- Electric supply 1 Ph with moto-inverter with smooth ramp
- Adjustable blade angle
- Clamp protections CPK PLUS with rubber insert standard

**IT** — **Smontagomme vettura automatico S 45**

- Posizionamento pneumatico e/o manuale del braccio verticale
- Rotazione oraria e antioraria del piatto autocentrante mediante motore elettrico trifase a due velocità
- Alimentazione elettrica monofase con moto-inverter con rampa di accelerazione
- Angolo paletta regolabile
- Griffe antiscivolo con inserto in gomma CPK PLUS standard

**DE** — **Automatische PKW-Reifenmontiermaschine S 45**

- Pneumatische und/oder manuelle Positionierung des Vertikalarms
- Vor- und Rücklauf des Spanntellers durch Drehstrom-Elektromotor mit 2 Drehzahlen
- Einphasige elektrische Versorgung mit Motorumrichter mit Beschleunigungsrampe
- Einstellbarer Schaufelwinkel
- Standardzubehör: CPK PLUS Kunststoffschutz-Wechselsatz für Spannklaue



**EN** — **Automatic car tyre changer S45 GP**

S 45 equipped with:

- quick tubeless tyre inflation system operated by a foot-pedal (blast inflation system)
- rear air tank for blast inflation system (CE norms)
- pressure readout unit with pressure release button and tool-container box

**IT** — **Smontagomme vettura automatico S45 GP**

S 45 dotato di:

- Dispositivo di gonfiaggio rapido pneumatici tubeless con comando a pedale (Blast Inflation System)
- Derbatoio d'aria posteriore per intallatura rapida a getto d'aria (a norme CE)
- Unità di lettura pressione con pulsante di sgonfiaggio e box portaoggetti

**DE** — **Automatische PKW-Reifenmontiermaschine S45 GP**

S 45 mit:

- Spannklauefüllsystem für schlauchlose Reifen mit Pedalbetätigung (Schnellfüllsystem)
- Rückseitiger Druckspeicher für Spannklauefüllsystem (EG-Norm)
- Druckaufnehmer mit Druckablasstaste und Zubehörbox



- EN** → • Optional bead lifting/pressing device, **PT250**, (**patented SICE**) to facilitate the operator's job particularly on "difficult" low profile and run flat tyres. It has been expressly conceived to handle also PAX wheels (when equipped with optional accessory KPX) and SR wheels (when equipped with optional accessory KSR).
- A new helical device (**patented**) applied to the rotating arm, allows to insert the second bead in to centre drop rim without creating stress on the bead.

- IT** → • A richiesta, è disponibile il dispositivo alza/premi talloni, **PT250**, (**brevetto SICE**), per agevolare il lavoro dell'operatore, in particolar modo su pneumatici "difficili" a profilo ribassato. E' stato specificatamente progettato anche per ruote PAX System (se equipaggiato con accessorio a richiesta KPX) e SR (se equipaggiato con accessorio a richiesta KSR).
- Un nuovo dispositivo elicoidale (**brevettato**) applicato al braccio rotante consente di inserire il secondo tallone nel canale del cerchio senza creare tensioni sul tallone.

- DE** → • Optionale Wulsthebe- und Drückeinrichtung, **PT250**, (**SICE Patent**), zur Erleichterung der Arbeit des Anwenders insbesondere an „schwierig“ zu handhabenden Niederprofilreifen. Insbesondere für die Handhabung von PAX-Rädern (bei Ausrüstung mit optionaler Zubehörsatz KPX) und SR-Rädern (bei Ausrüstung mit optionaler Zubehörsatz KSR) geeignet.
- Eine neue schraubenförmige Vorrichtung (**Patentiert**), die am Dreharm, erlaubt ein spannungsfreies Einfügen des zweiten Reifenwulstes in das Felgenbett.

**EN** → **Standard accessories** **IT** → **Accessori in dotazione** **DE** → **Standardzubehör**

x5  
  
 x5  
  
 MPK-3  
 cod. 8-1140096

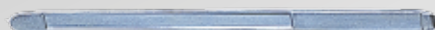
x4  
  
 CPK  
 cod. 2202006  
 (S45 Basic)

x8  
  
 CPK PLUS  
 cod. 8-11100358  
 (S45 - S45 Gp)

  
 BPG  
 cod. 5-490223

x2  
  
 LPK  
 cod. 2201655

  
 REP  
 cod. 8-11120014



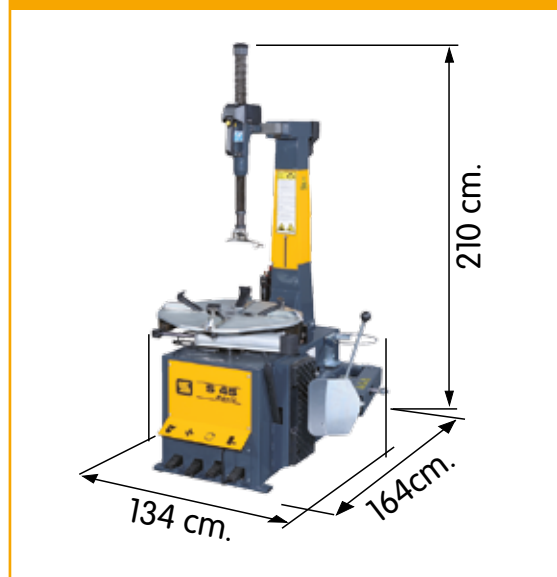


EN •AR24 Set of adaptors to increase outside clamping capacity by 4" •ARM Set of motorcycle wheel adaptors •AR69 Set of adaptors to reduce outside clamping capacity by 4" •CRU Universal quickexchange device for tool-heads •TRS/CRU Tool-head for convex spokes rims •TPA/CRU plastic tool-head •BPC Bead pressing clamp •SR80 Air-operated lifter •WRK Wdk certified kit for UHP and Run-Flat tyres ••See separate catalogue for further accessories. ••

IT •AR24 Set di adattatori per aumentare la capacità di bloccaggio esterna di 4" •ARM Set di adattatori per ruote moto •AR69 Set di adattatori per ridurre la capacità di bloccaggio esterna di 4" •CRU Dispositivo universale per cambio rapido utensile di montaggio •TRS/CRU Utensile di montaggio per cerchi con razze sporgenti •TPA/CRU Utensile di montaggio in plastica •BPC Maniglia premi-tallone •SR80 Sollevatore pneumatico •WRK Kit certificato WDK per ruote UHP e Run-Flat. ••Per altri accessori consultare l'apposito catalogo. ••

DE •AR24 Zusatzspannklaue um die Außenspannungskapazität um 4" zu erhöhen •ARM Zusatzspannklaue für Motorradräder •AR69 Zusatzspannklaue um die Außenspannungskapazität um 4" zu verringern •CRU Universal-Schnellwechsellvorrichtung für Montageköpfe •TRS/CRU Montagekopf für Räder mit überhohten Speichen •TPA/CRU Kunststoffmontagekopf •BPC Wulstniederhalter •SR80 Radheber Pkw Hilft beim Heben schwerer Räder auf den Spanntisch •WRK WDK zertifizierte Zubehör für UHP und Run Flat Reifen •• Weitere Zubehöre Gemäß Verzeichnis. ••

EN Dimensions IT Dimensioni DE Abmessungen



EN Technical Data IT Dati Tecnici DE Technische Daten

Inside clamping capacity	Capacità di bloccaggio interno	Spannbereich von innen	13" ÷ 25"
Outside clamping capacity	Capacità di bloccaggio esterno	Spannbereich von aussen	11" ÷ 22"
Max. wheel diameter	Diametro max. ruota	Max. Raddurchmesser	1100 mm
Maximum wheel width	Larghezza massima ruota	Max. Radbreite	350 mm - 43,5"
Bead breaking opening	Apertura stallonatore	Öffnung Abdrücker	45-390 mm (S45 Basic) 10-340/45-390 mm (S45-S45Gp)
Power supply	Alimentazione	Spannungsversorgung	400V - 3Ph - 50Hz (S45 Basic) 230V - 1Ph - 50/60Hz (S45-S45Gp)
Weight	Peso	Gewicht	S 45 Basic 275 kg S 45 280 kg S 45 Gp 298 kg

The manufacturer reserves the right to modify the features of its products at any time. Fotografie, caratteristiche ed i dati tecnici non sono vincolanti, possono subire modifiche senza preavviso. Die Fotografien, die angegebenen Eigenschaften und die technischen Daten sind nicht verbindlich und können ohne Vorankündigung geändert werden.