



EN

## NEW 3 D aligner

New **A 92 E 3D** wheel aligner with **2-camera** reading system, fast, precise and very reliable:

- high quality** components and modern design
- user friendly software for precise and quick alignment measurements
- 0.01°** data display
- intuitive** 2-key operation with easily accessible tutor help
- easy** access to all adjustment values
- 10" to 26"** sensor holder (with adaptor)

IT

## NUOVO allineatore 3 D

Nuovo allineatore ruote **A 92 E 3D** con sistema di lettura a 2 telecamere rapido, preciso ed estremamente affidabile:

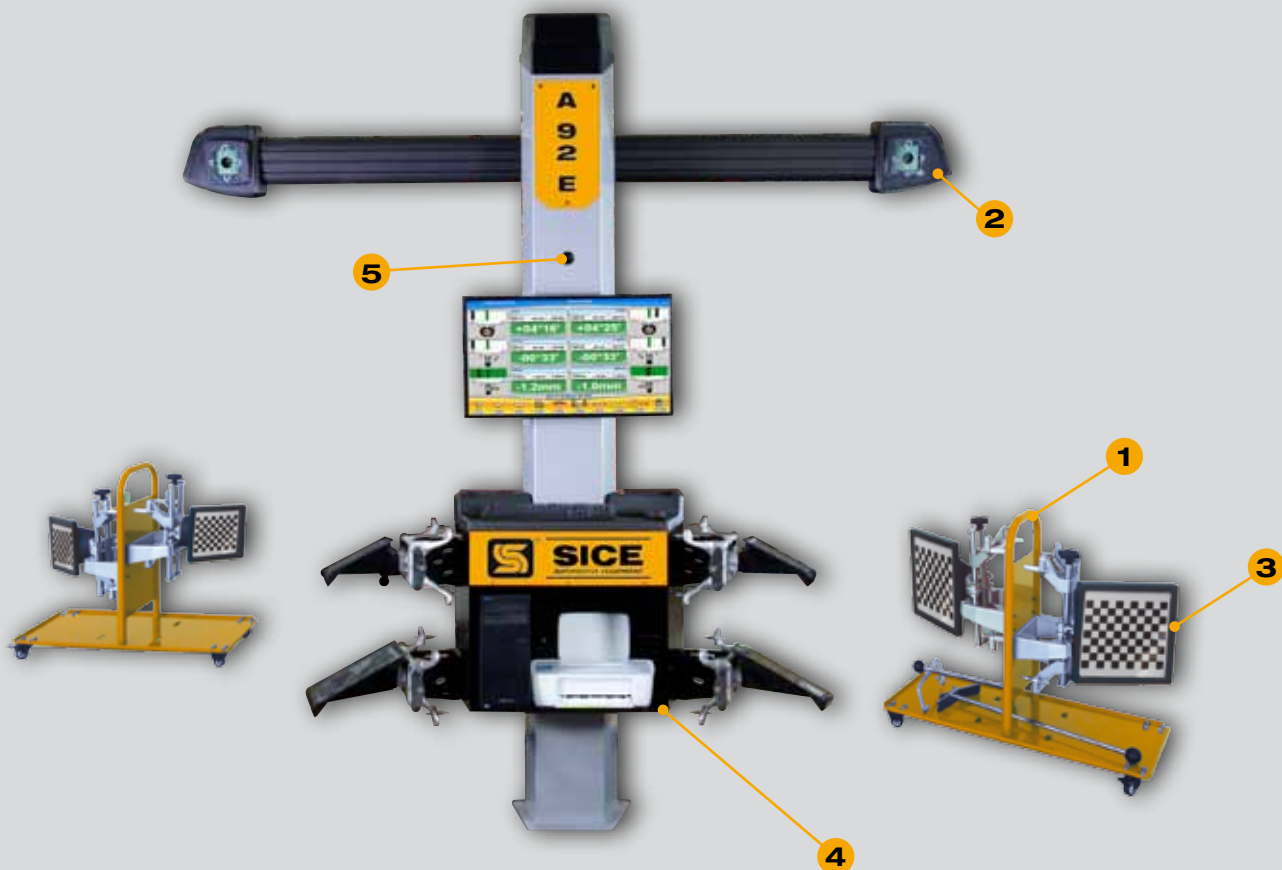
- componenti di **alta qualità** e design **moderno**
- software semplice da utilizzare per misurazioni di assetto ruote veloci e precise
- visualizzazione di dati fino a **0,01°**
- intuitivo** funzionamento a due tasti con tutorial facilmente accessibile
- facile** accesso a tutti i valori di regolazione
- Supporto sensore da **10" a 26"** (con adattatore)

DE

## NEU 3D-Achsmessgerät

Das neue **A 92 E 3D**-Achsmessgerät mit Abtastsystem mit 2 Kameras ist schnell, präzise und sehr zuverlässig:

- Hochwertige** Bauteile und erstklassiges Design
- Benutzerfreundliche Software für genaue und schnelle Achsvermessung
- 0.01°**-Datendisplay
- Intuitive** Bedienung mit 2 Tasten mit einfachem Zugriff auf die Hilfe-Funktion
- Einfacher** Zugriff auf alle Einstellungswerte
- 10"- bis 26"**-Messkopfhalter (mit Adapter)



- EN** →
- 1 • **PRACTICAL TROLLEY** for clamp and sensor holder (optional).
  - 2 • **SUPERIOR QUALITY CAMERA. LATEST GENERATION** high-resolution HI-Q camera for artificial vision. **OPERATING LIGHT INDICATIONS** thanks to the integrated synoptic panel. **MEASUREMENT IN DIFFERENCE.** Each acquisition is differentially processed by 2 consecutive images to eliminate measurement problems in critical sunlight conditions or in the presence of light reflections.
  - 3 • 10" to 26" (with adaptor) clamps with **PASSIVE HIGH RESOLUTION TARGETS 80 x 80 and 80 x 90**
  - 4 • Main unit complete with **PC HOLDER** and platform for keyboard and printer
  - 5 • **LIFT DRIVE-ON ASSISTANT** by remote camera for easy vehicle positioning (optional).

- IT** →
- 1 • **COMODO CARRELLO** per graffa e supporto sensore (opzionale).
  - 2 • **TELECAMERA DI QUALITA' SUPERIORE.** Telecamera HI-Q ad alta risoluzione **DI ULTIMA GENERAZIONE** per visione artificiale. **INDICAZIONI OPERATIVE LUMINOSE** grazie al pannello sinottico integrato. **MISURA IN DIFFERENZA.** Ogni acquisizione viene elaborata in modo differenziale da 2 immagini consecutive per eliminare i problemi di misura in condizioni di illuminazione solare critiche oppure in presenza di riflessi luminosi.
  - 3 • Graffe da 10" a 26" (con adattatore) con **TARGET PASSIVI AD ALTA RISOLUZIONE 80 x 80 e 80 x 90**
  - 4 • Unità principale completa di **SUPPORTO PC** e piano d'appoggio per tastiera e stampante
  - 5 • **SISTEMA DI ASSISTENZA PER GUIDA VEICOLO SUL PONTE** mediante telecamera remota per l'agevole posizionamento del veicolo (opzionale).

- DE** →
- 1 • **PRAKTISCHER TRÄGERWAGEN** für Spannhalter- und Messkopfhalter (auf Anfrage).
  - 2 • **HOCHWERTIGE KAMERA.** Hi-Q Kamera **NEUESTER GENERATION** mit hoher Auflösung für künstliche Veranschaulichung. Leuchtende Betriebsanzeigen dank der integrierten Übersichtstafel. **DIFFERENZ-MESSUNG.** Jede Erfassung wird differenziell von 2 aufeinander folgenden Bildern erarbeitet, um Messprobleme bei kritischen Sonnenlichtverhältnissen oder Vorhandensein von Lichtreflexen zu beheben.
  - 3 • 10" bis 26"-Spannhalter (mit Adapter) mit **PASSIVEN HOCHAUFLÖSENDEN MESSWERTAUFNEMMERN 80 x 80 und 80 x 90**
  - 4 • Zentraleinheit einschließlich **PC-SCHRANK** und Tisch für Tastatur und Drucker.
  - 5 • **HEBEBÜHNENAUFFAHRHILFE** durch ausgelagerte Kamera für eine einfache Fahrzeugpositionierung (auf Anfrage).

EN

- **User friendly procedure**
- A first class **international based databank**
- Live graphic **indications**
- **User databank** for insert or modification vehicle data
- **Chassis** measurement data
- **Factory-calibrated**, calibration checked only upon installation, **no periodic calibrations required**
- Databank on **HD**
- Job operation **customer data bank**, to recall and memorize all customer data
- Camera movement for working from ground to 2 meter height (optional)
- Lift **Drive-on Assistant** by remote camera (optional)
- **Wall mounting** kit for clamps and targets storage
- Practical **side trolley** for clamps and targets holder (optional)
- Lift **level automatic tracking function** (optional)

IT

- Procedure **user friendly**
- Straordinaria **banca dati internazionale**
- **Indicazioni** grafiche in tempo reale
- Banca dati **utente** per inserimento o modifica dei dati del veicolo
- Dati di misurazione del **telaio**
- **Calibrato in fabbrica**, verifica della calibrazione soltanto all'installazione, **non necessità di calibrazioni periodiche**
- Banca dati su **disco rigido**
- Banca dati del cliente per specifici lavori, per richiamare e memorizzare tutti i **dati relativi al cliente**
- Telecamera mobile per lavorare dal livello del terreno fino a 2 metri di altezza (opzionale)
- Sistema di **assistenza per guida veicolo sul ponte** mediante telecamera remota (opzionale)
- **Kit di montaggio** a parete per deposito graffa e target
- Comodo **carrello** laterale per graffe e supporto sensore (opzionale)
- Funzione di **inseguimento automatico del livello del ponte** (optional)

DE

- Benutzerfreundliches **Verfahren**
- Erstklassige **internationale Datenbank**
- Grafische Anzeigen in **Echtzeit**
- **Benutzer**-Datenbank zur Eingabe oder Änderung von Fahrzeugdaten
- **Fahrgestell**-Messdaten
- **Im Werk kalibriert**, Überprüfung der Kalibrierung nur bei der Montage, **keine regelmäßigen Kalibrierungen erforderlich**
- Datenbank auf **HD**
- **Kundendatenbank** für die Eingriffe, zum Aufrufen und Speichern aller Kundendaten.
- Kameraführung für Arbeitsmöglichkeit vom Boden bis zu 2 Meter Höhe (auf Anfrage)
- **Hebebühnenauffahrhilfe** durch ausgelagerte Kamera (auf Anfrage)
- **Wandmontage**-Kit für Lagerung der Spannhalter und Messwertaufnehmer
- Praktischer **Zusatzträgerwagen** für Spannhalter und Messwertaufnehmerhalter (auf Anfrage)
- Funktion **automatische Verfolgung der Hebebühnen-Höhe** (optional)

## SOFTWARE



A



B



C

EN → A Complete Regional and International Databank

B Caster swing at 10° or 20°

C Drive on assistant

IT → A Completa banca dati internazionale e regionale

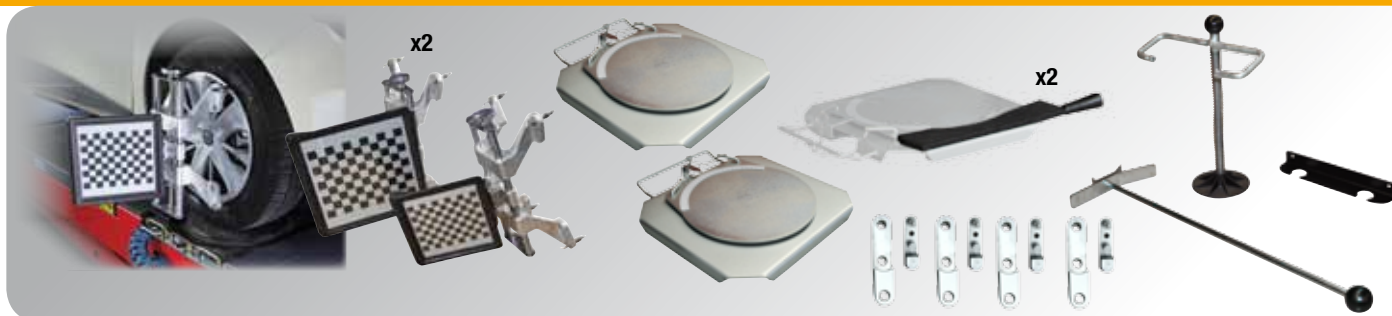
B Incidenza a 10° o 20°

C Assistenza alla guida

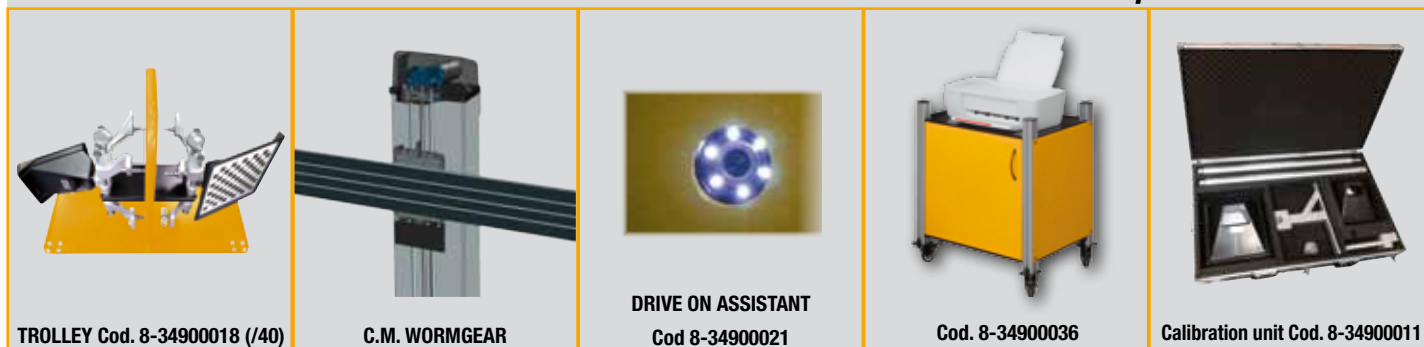
DE → A Vollständige regionale und internationale Datenbank

B Nachlaufschwenkung bei 10° oder 20°

C Auffahrhilfe



EN → Recommended accessories IT → Accessori raccomandati DE → Empfohlenes Zubehör



TROLLEY Cod. 8-34900018 (/40)

C.M. WORMGEAR

DRIVE ON ASSISTANT  
Cod 8-34900021

Cod. 8-34900036

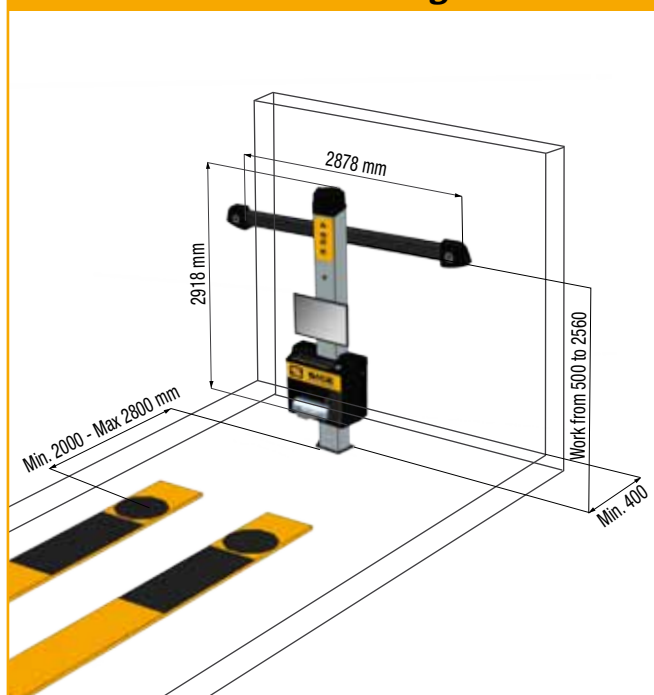
Calibration unit Cod. 8-34900011

EN → • **8-34900018** Trolley for clamp and sensor holder • **Motorized beam** Camera movement kit allows the operator to work from pit level to over 2.00 meters by pressing a key on the keyboard. • **8-34900021** Drive on assitant for safe manoeuvring in the workshop without additional operator or mirror. • **8-34900036** A printer cabinet with wheels and the door • **8-34900011** Calibration kit 2.0 in a portable trolley

IT → • **8-34900018** Carrello per graffa e target • **Motorized beam** Kit di movimentazione telecamera: permette di lavorare dal livello del terreno fino a 2 m di altezza • **8-34900021** Drive on assitant Assistenza alla guida per l'indicazione a video del posizionamento del veicolo sul ponte • **8-34900036** Armadietto per stampante dotato di ruote e sportello • **8-34900011** Kit completo 2.0 per calibrazione e controllo

DE → • **8-34900018** Trägerwagen für Spannhalter und Messkopfhalter • **Motorbetriebener Laserstrahl** Das Kameraführung-Kit ermöglicht dem Bediener das Arbeiten von der Grubenhöhe bis zu einer Höhe von 2.00 Metern durch einfaches Drücken einer Taste auf der Tastatur. • **8-34900021** Auffahrhilfe für sicheres Manövrieren in die Werkstätte ohne zusätzlichen Bediener oder Spiegel. • **8-34900036** Ein Druckerschrank auf Rädern und mit Tür. • **8-34900011** Kalibrierungskit 2.0 für die Kalibrierung und Wartung.

EN → Dimensions IT → Dimensioni DE → Abmessungen



EN → Technical Data IT → Dati Tecnici DE → Technische Daten

Total toe	Convergenza totale	Gesamtspur	±20°
Half toe	Semi convergenza	Halb-Vorspur	± 10°
Camber	Campanatura	Sturz	± 10°
Caster	Incidenza	Nachlauf	± 30°
King pin	Perno fuso	Achsschenkelbolzen	± 30°
Set Back	Disassamento	Misalign	± 22°
Thrust angle	Angolo di spinta	Fahrachswinkel	±10°
Steering difference	Differenza di sterzata	Lenkeinschlagdifferenz	± 20°
Power supply	Alimentazione	Stromversorgung	
Power supply voltage	Tensione di alimentazione	Versorgungsspannung	115-230V ac 50-60Hz - 1Ph
Power absorption	Consumo di corrente	Leistungsaufnahme	500 W
PC holder	Supporto PC	PC-Träger	11 kg
Camera beam	Braccio telecamera	Kamerastrahl	26 kg
Column	Palo	Montagesäule	66 kg
Camera resolution	Risoluzione telecamere	Kamera-Auflösung	2592 × 1944 10,000,000 PIXEL

The manufacturer reserves the right to modify the features of its products at any time. Fotografie, caratteristiche ed i dati tecnici non sono vincolanti, possono subire modifiche senza preavviso. Die Fotografien, die angegebenen Eigenschaften und die technischen Daten sind nicht verbindlich und können ohne Vorankündigung geändert werden.